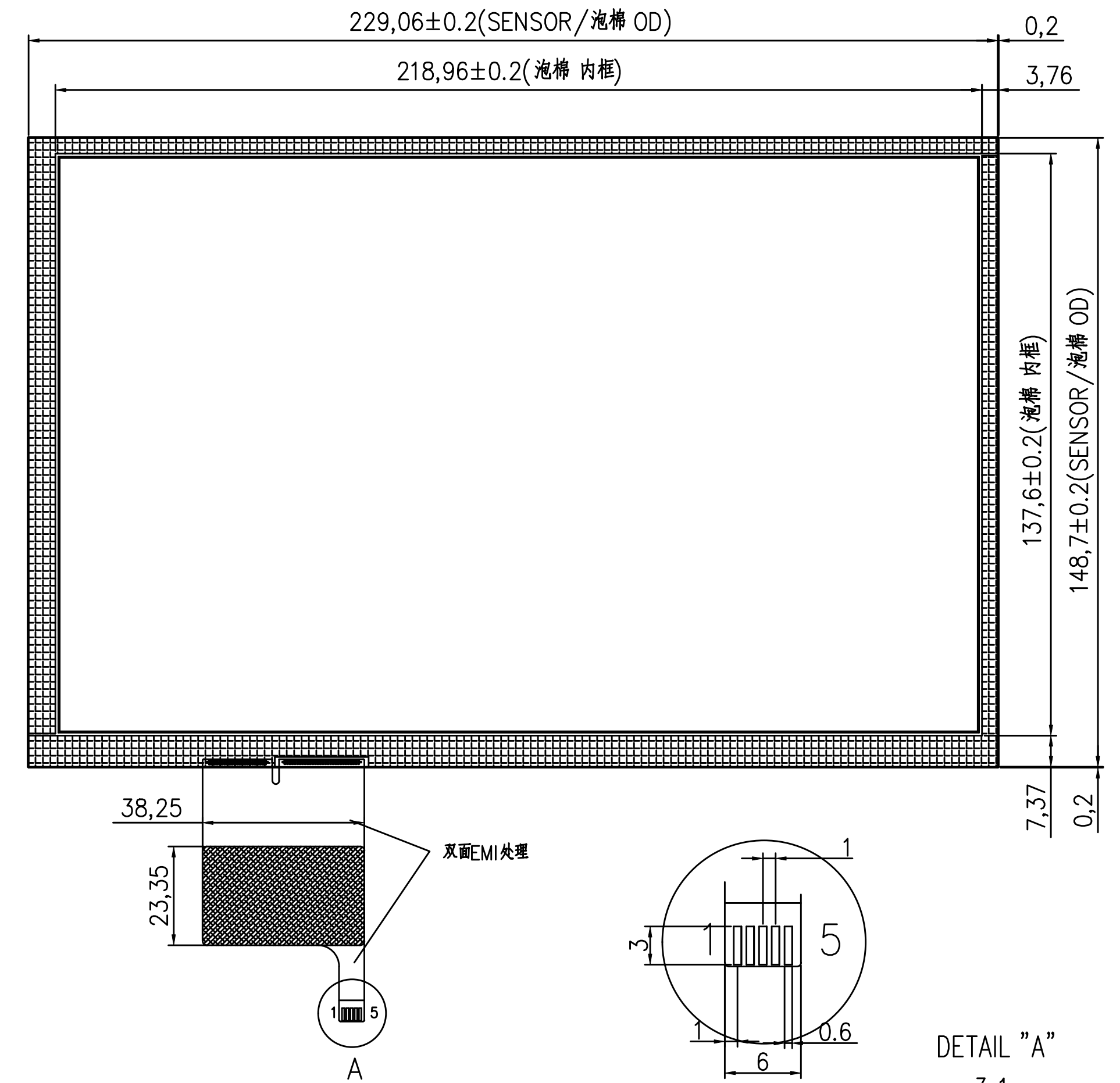
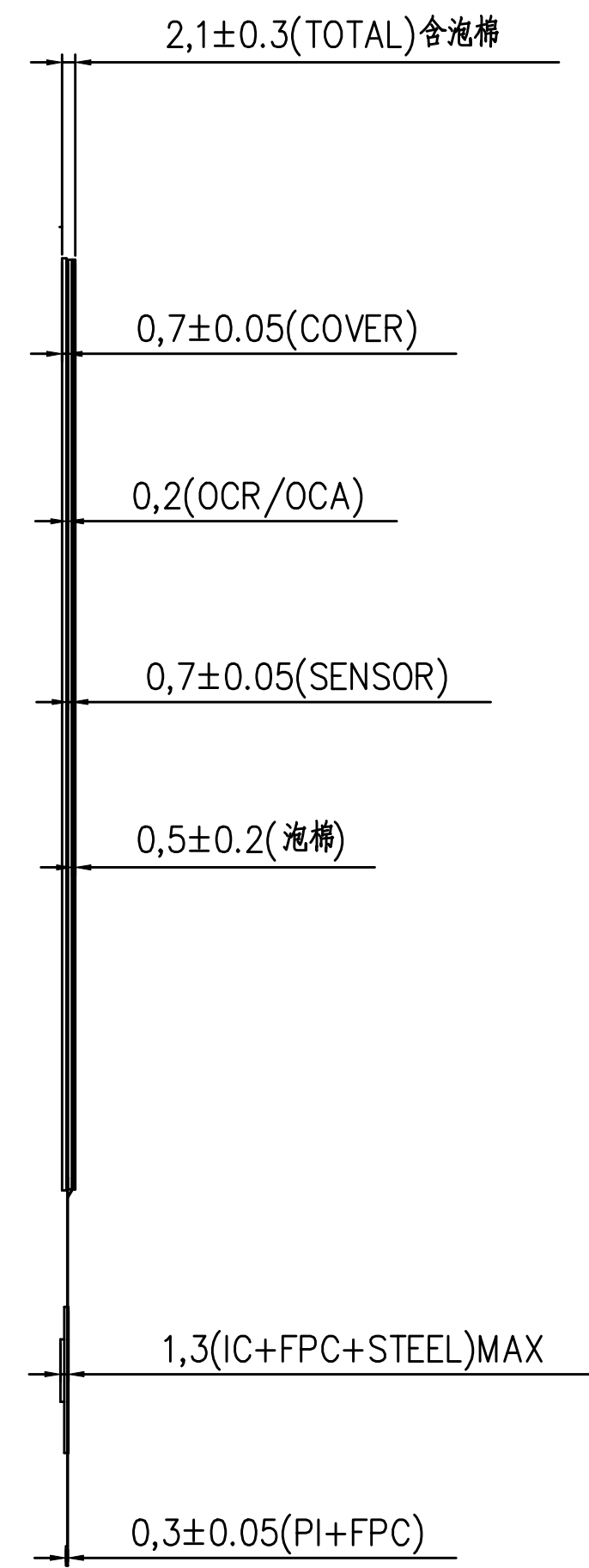
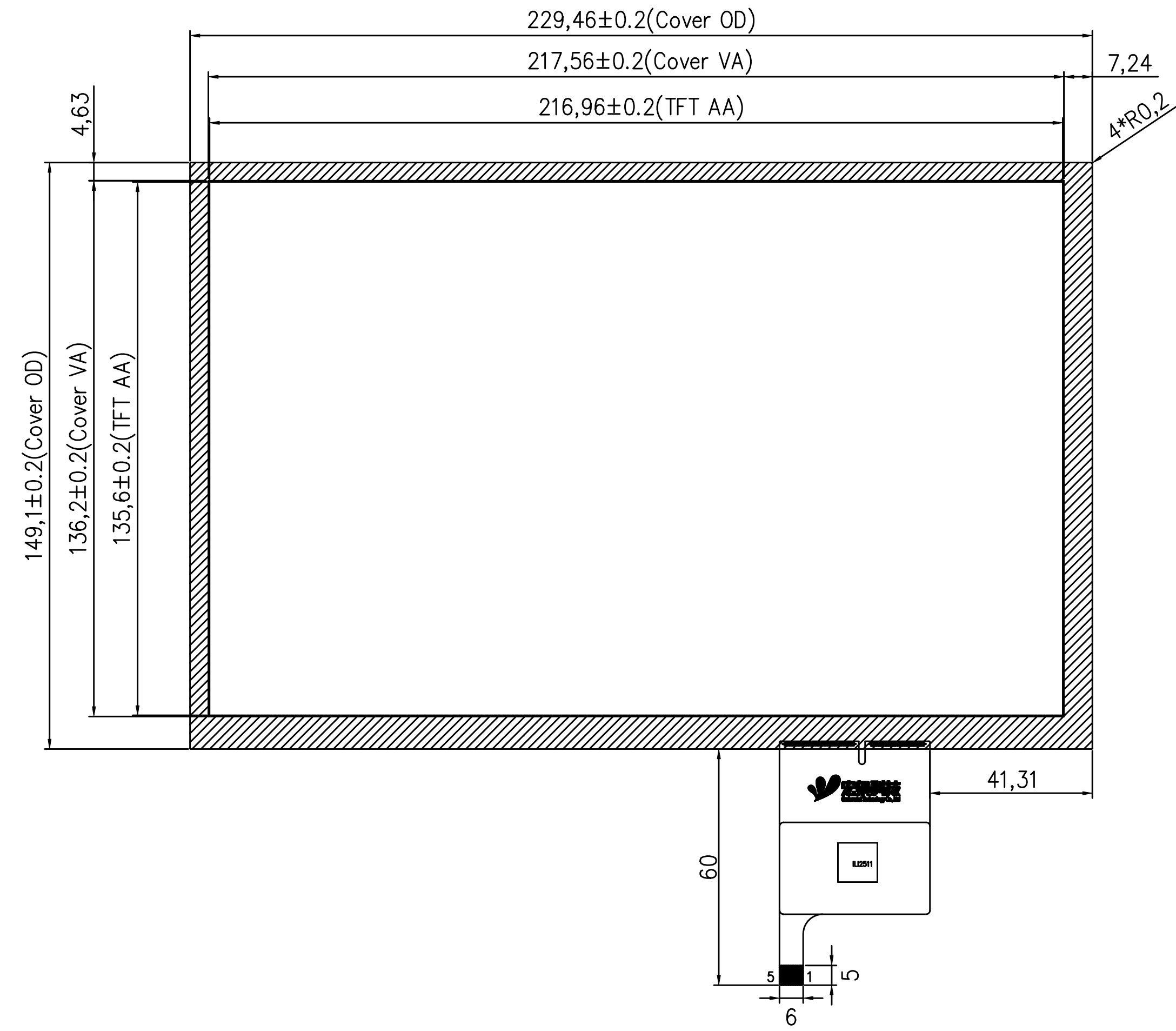


禁止使用ROHS有害物质

标记	修改内容	制图	变更日期
①			



盖板丝印区域: 丝印黑色

框贴泡棉胶区域: 0.5mm, 压缩后0.3mm

Front view

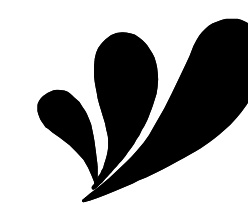
Side view

Back view

技术参数

1. 接口方式:	USB	7. 湿度范围:	45~85%RH
2. 产品结构:	G+G	8. 透过率:	≥85%
3. IC 方案:	ILI2511	9. 表面硬度:	≥6H
4. 显示比例:	132g 模组, 45cm 高度, 1次屏幕不坏	10. 工作环境:	-40℃~+70℃, ≤85%RH
5. 触控点数:	10点	11. 储存环境:	-40℃~+80℃, ≤85%RH
6. 输入电压:	5V	12. 未标注尺寸公差按±0.2mm	

TP	PIN:
1	GND
2	DP
3	DN
4	VDD5V
5	GND



杭州宏泉科技有限公司
GraHowlet Technology CO.,Ltd

产品型号	HX1011804			视图方向		单位	MM
版本号	V1.0	设计	LUO	日期	2018-12-14	版次	A1
客户编号		核准		日期		比例	1:1